

SB series

20

SB SERIES

BENNE SELEZIONATRICI A GRIGLIE OSCILLANTI SERIE "SB"

Trattasi di attrezzatura che trova diffuso impiego nella vagliatura del materiale di risulta di demolizioni e residuo di cava, oltre che nella bonifica di terreni sassosi. La selezione avviene attraverso l'innovativo movimento sussultorio-alternato delle griglie poste longitudinalmente all'interno della benna stessa. Grazie alla vasta disponibilità di griglie di diversa misura ed alla loro intercambiabilità, con lo stesso modello di benna è possibile selezionare materiale della più varia pezzatura.

SCREENING BUCKETS WITH OSCILLATING SCREENS - "SB" SERIES

This type of equipment is commonly used for screening demolition material and quarry residues, as well as for the reclaiming of rocky ground. The material is screened using the innovative vibrating-alternating movement of the screens fitted longitudinally inside the bucket. Thanks to the vast range of screen sizes available and their interchangeability, the same model of bucket can be used to screen materials of different sizes.

SEIBLÖFFEL MIT SCHÜTTELGITTERN - SERIE "SB"

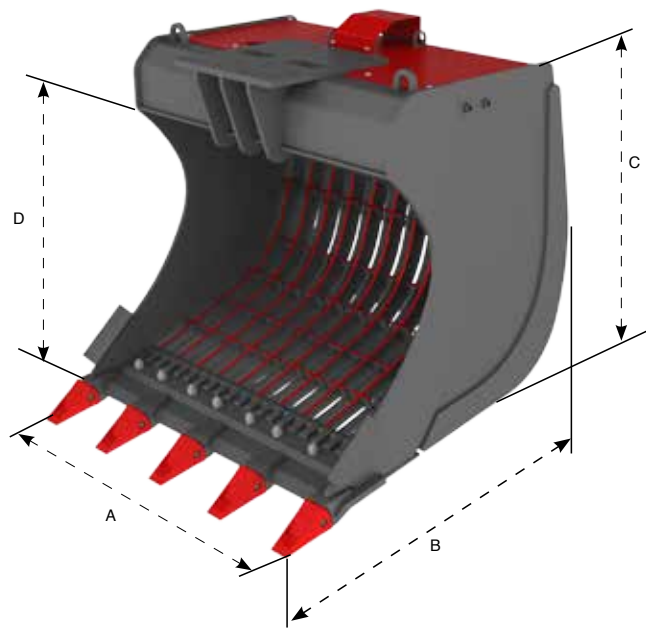
Es handelt sich um ein Anbaugerät, das zum Sortieren von Restabbruchmaterial auf Baustellen oder in Steinbrüchen sowie zur Melioration von steinigem Böden dient. Die Trennung erfolgt durch die innovative alternierende Rüttelbewegung der Siebgitter, die in Längsausrichtung im Löffel sitzen. Dank der großen Auswahl an Siebgittern diverser Abmessungen und ihrer Austauschbarkeit ist es möglich, Materialien unterschiedlicher Körnung zu sortieren.

GODETS TRIEURS À GRILLES OSCILLANTES SÉRIE "SB"

Il s'agit d'un équipement largement employé au triage des matériaux résultant des démolitions et aux résidus de carrières, outre l'assainissement de terrains pierreux. Le triage est obtenu grâce au nouveau mouvement sussultoire et alternatif des grilles placées longitudinalement à l'intérieur du godet. Grâce à la vaste gamme de grilles aux dimensions différentes et à leur interchangeabilité, le même modèle de godet permet de trier les tailles de matériaux les plus diverses.

CUCHARONES CERNEDORES CON REJILLAS OSCILANTES SERIE "SB"

Es un equipo muy utilizado para la selección del material obtenido de una demolición y los residuos de cantera y en la recuperación de terrenos pedregosos. La selección se lleva a cabo con el innovador movimiento de abajó hacia arriba-alternado de las rejillas situadas longitudinalmente adentro del mismo cucharón. Gracias a la dilatada disponibilidad de rejillas de distintas medidas y a su intercambiabilidad, con el mismo modelo de cucharón es posible seleccionar materiales de distintos tamaños.





TECHNICAL DATA	Modello Model		SB10	SB20	SB50
	A	mm	1200	1500	2500
B	mm	1540	1620	1620	
C	mm	1220	1430	1430	
D	mm	1000	1187	1187	
Capacità Capacity	l	750	1400	2300	
Portata Oil Flow	l/min	130/140	130/140	130/140	
Pressione Pressure	bar	210/230	210/230	210/230	
Peso - Weight	kg	1250	1650	3050	
Peso Escav. Excav. Weight	ton	13/20	20/30	30/50	

KIT
GRIGLIA
GRILLS

Dimensioni dei fori Size holes	
mm	50x200
mm	28x100
mm	50x50
mm	80x80
mm	100x100

